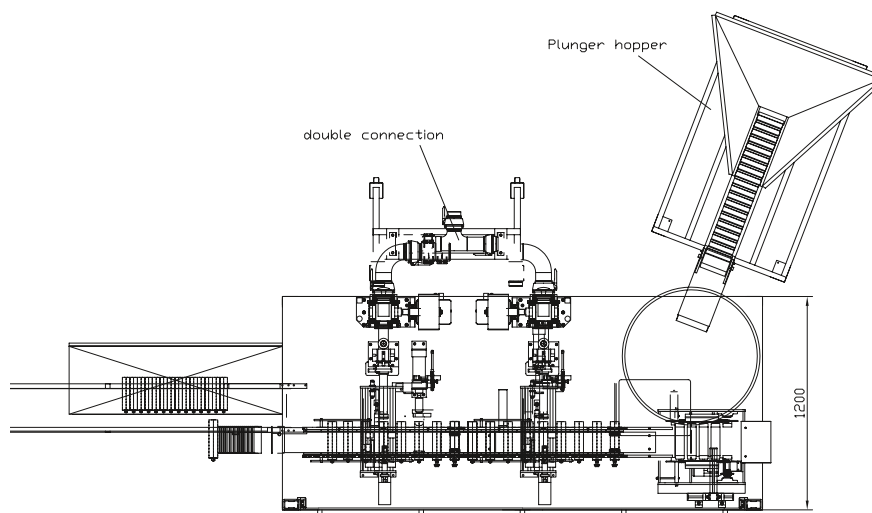
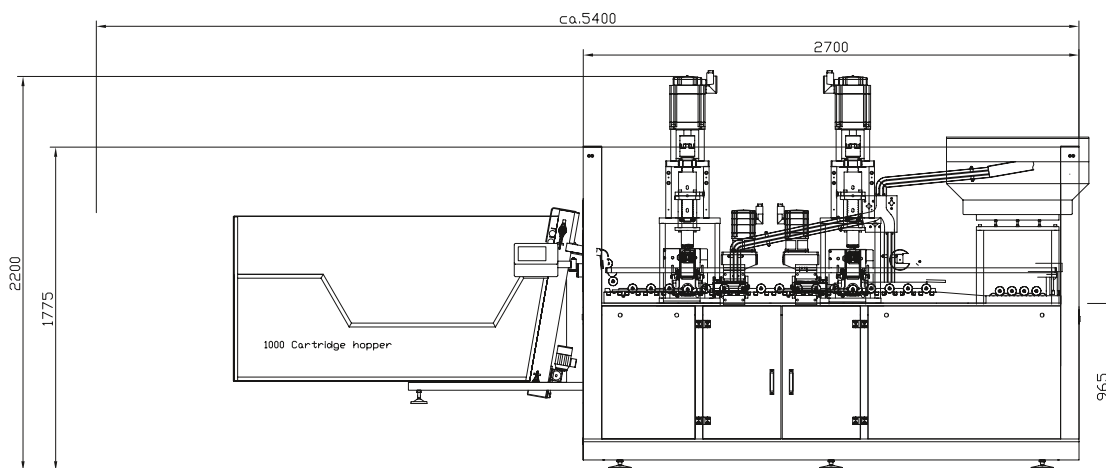




ABFÜLL- UND VERSCHLISSMASCHINEN

SERVO-MASCHINE SV-2



Das komplette Maschinenprogramm von Fischbach – zum Abfüllen, Konfektionieren und Verpacken von Kartuschen.

Fischbach KG
51766 Engelskirchen, Germany
Telefon: +49 2263 609 0
info@fischbach-fi.com

Fischbach Ibérica, S.A.
17410 Sils (Girona), Spain
Telefon: +34 972 168 487
spain@fischbach-fi.com

Fischbach Belgium N.V.
9140 Temse, Belgium
Telefon: +32 371 096 20
belgium@fischbach-fi.com

Fischbach USA Inc.
Elizabethtown, Kentucky, 42701 USA
Telefon: +1 270 769 9333
usa@fischbach-fi.com

Fischbach Korea Co., Ltd.
Songpa-Gu, Seoul, Korea
Telefon: +82 2 425 3092
korea@fischbach-fi.com

Fischbach (Shanghai) Co., Ltd.
Shanghai, China 201708
Telefon: +86 21 6979 1423
china@fischbach-fi.com

Fischbach U.K. Ltd.
Cheshire WA7 1SN, Great Britain
Telefon: +44 1928 579 320
uk@fischbach-fi.com

www.fischbach-fi.com



ABFÜLL- UND VERSCHLISSMASCHINEN

SERVO-MASCHINE SV-2

Automatisches Befüllen, Verschließen und Kennzeichnen von bis zu 100 Kartuschen pro Minute - mit zwei Abfüllstationen.

EIGENSCHAFTEN

- > Präzise, servomotorisch angetriebene Volumendosierung. Höchste Dosiergenauigkeit bei allen Viskositäten.
- > Einfache und schnell Optimierung der Prozessparameter durch 9 Servo-Achsen.
- > Vakuum unterstütztes Kartuscentransportsystem für höchste Zuverlässigkeit auch bei hoher Geschwindigkeit.
- > Horizontale, geregelte Abfüllsequenz für luftfreies und sauberes Abfüllen.
- > Kartuschenmagazin für 1.000 Kartuschen.
- > Präzises Kolbensetzen durch Setzstation mit Wegmesssystem.
- > Kolbenbunker mit neuartigem Sortierelevator für ca. 4.000 Kolben.
- > Bedienpult mit Touch Screen für den schnellen Zugriff auf alle Funktionen und die Visualisierung der wichtigsten Parameter.
- > Beste Zugänglichkeit durch einteilige Schiebetür erleichtert Reinigung und Wartung.

ZUBEHÖR

- > Fischbach MultiMix - In-Line Zugabe von Farben oder Extendern.
- > Kartonpacker Fi-CH und Palettierer Fi-PA - Vollautomatisierte Abfüll- und Verpackungslinien

TECHNISCHE DATEN

Maschinentyp: Vollelektrische Kartuschenabfüll- und -Verschließmaschine SV-2

Leistung: 100 Kartuschen pro Minute à 310 ml (Abhängig von der Viskosität des Füllgutes und der Förderleistung der Materialzuführung)

Dosierung: elektisch

Dosierbereich: 240 ml bis 500 ml

Anschlusshöhe Produktzuführung: 1000 mm

Spannung: 3 x 400 V, 50 Hz oder nach Kundenwunsch

Steuerung: Siemens Simotion D

Leistungsbedarf: 30 KW / 64 A

Luftdruck: 5 bar Minimum

Luftverbrauch: ca. 24 Nm³/h

Gewicht: 2.200 kg



Fischbach KG
51766 Engelskirchen, Germany
Telefon: +49 2263 609 0
info@fischbach-fi.com

Fischbach Ibérica, S.A.
17410 Sils (Girona), Spain
Telefon: +34 972 168 487
spain@fischbach-fi.com

Fischbach Belgium N.V.
9140 Temse, Belgium
Telefon: +32 371 096 20
belgium@fischbach-fi.com

Fischbach USA Inc.
Elizabethtown, Kentucky, 42701 USA
Telefon: +1 270 769 9333
usa@fischbach-fi.com

Fischbach Korea Co., Ltd.
Songpa-Gu, Seoul, Korea
Telefon: +82 2 425 3092
korea@fischbach-fi.com

Fischbach (Shanghai) Co., Ltd.
Shanghai, China 201708
Telefon: +86 21 6979 1423
china@fischbach-fi.com

Fischbach U.K. Ltd.
Cheshire WA7 1SN, Great Britain
Telefon: +44 1928 579 320
uk@fischbach-fi.com

www.fischbach-fi.com